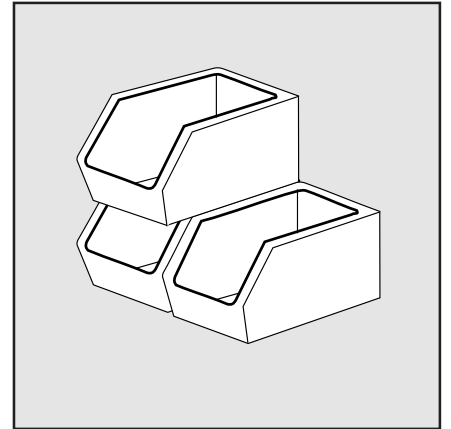


EK 6.170 G-EU

RU

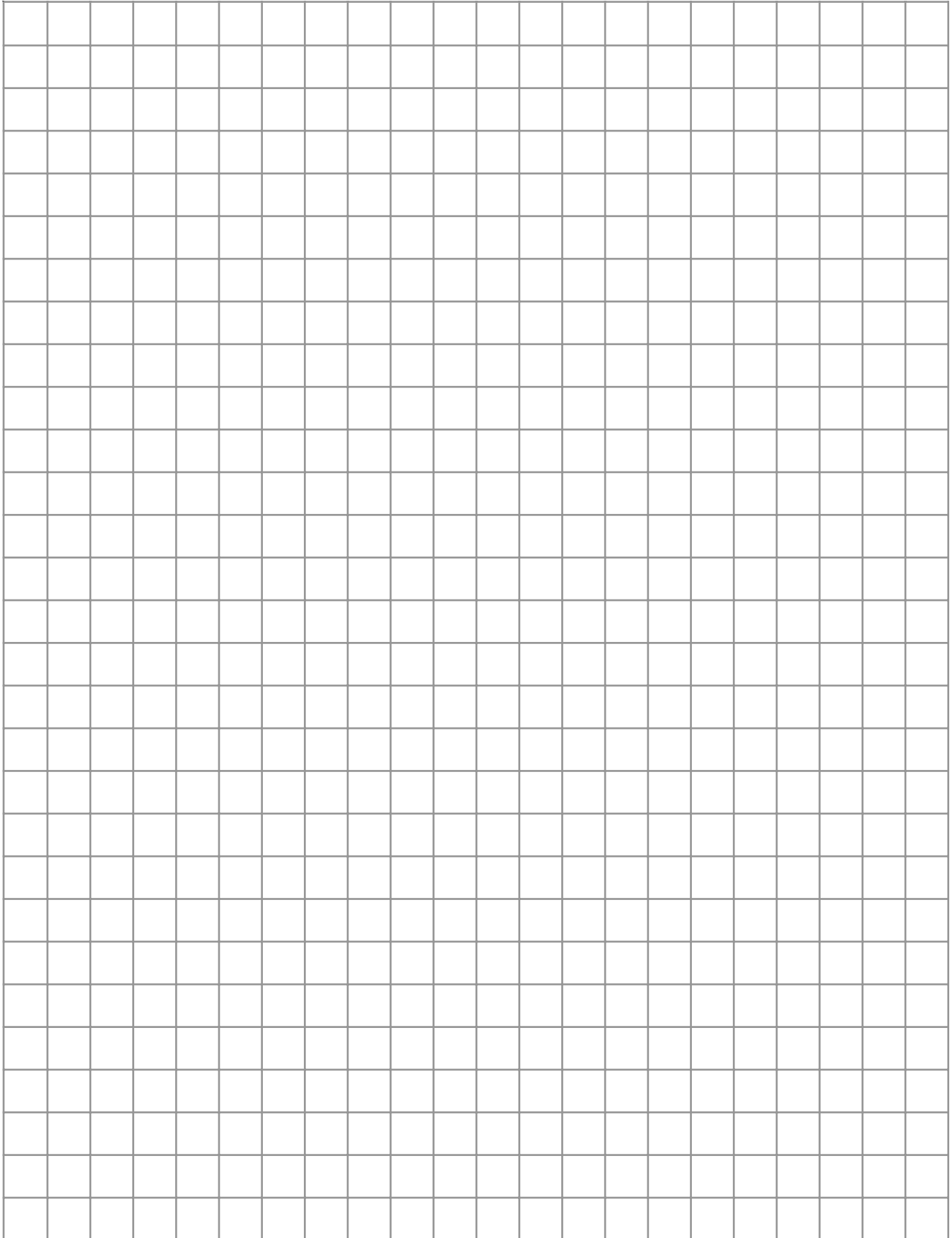


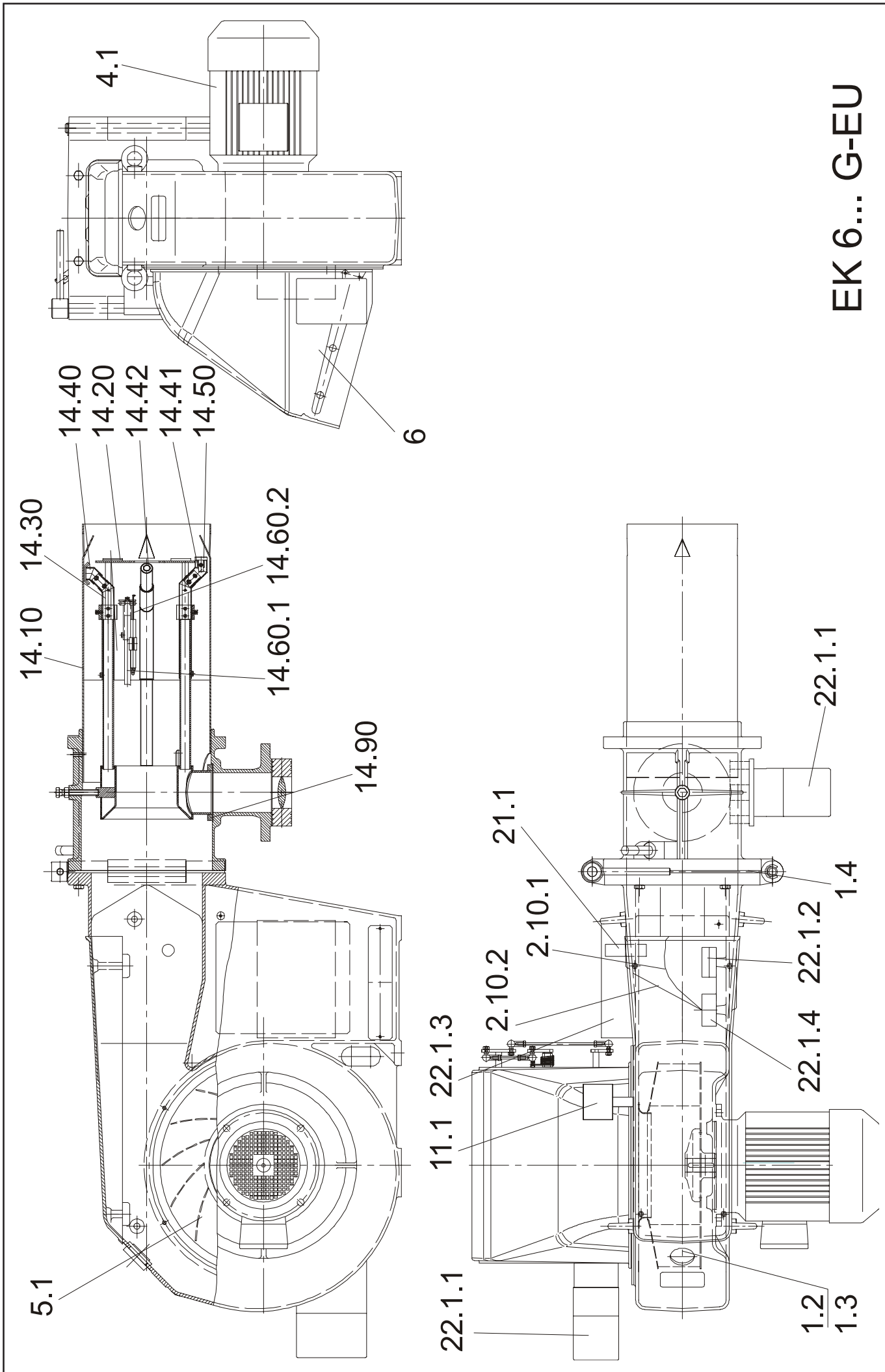
	Поз. Pos.	Наименование Description	Артикул № Article-No.
Комплектующие:	1	Основное оборудование	EK 6 G
Ass. group:		Basis equipment	EK 6 G
	1.2	Смотровое стекло	55x21
		Sight glass	55x21
	1.3	Крышка смотрового стекла	D55
		Sight glass cover	D55
	1.4	Уплотнительная прокладка	D 320x320x8 BO 230
		Gasket	D 320x320x8 BO 230
Комплектующие:	2.20	Комп. трансформатора поджига без трансф.	EBI
Ass. group:		Ignition transformer ass. without transformer	EBI
	2.20.1	Кабель поджига	
		Ignition lead	
	2.20.2	Кабель трансформатора поджига	EBI
		Ignition transformer cable	EBI
Комплектующие:	4	Двигатель	400/690В
Ass. group:		Motor	400/690V
	4.1	Двигатель	3,0кВт 400/690В 50Гц
		Motor	3,0kW 400/690V 50Hz
Комплектующие:	5	Воздушный вспомогат. вентилятор	424/220x60
Ass. group:		Air fan ass.	424/220x60
	5.1	Воздушный вентилятор	424/220x60
		Air fan	424/220x60
Комплектующие:	6	Всас. камера воздушного вентилятора	EK6.170/200 E
Ass. group:		Air intake housing cpl.	EK6.170/200 E
Комплектующие:	11	Реле давления	DL 50 A
Ass. group:		Pressure switch	DL 50 A
	11.1	Реле давления воздуха	DL 50A 2,5-50 мбар
		Air pressure switch	DL 50A 2,5-50 mbar

	Поз.	Наименование		Артикул №
	Pos.	Description		Article-No.
Комплекующие:	14	Элементы газовой трубки	EK6.170 G-RU/EU GRL	
Ass. group:		Lance gas head	EK6.170 G-RU/EU GRL	
	14.10	Жаровая труба Flame tube	D223/227x505 D223/227x505	163.878.6569
	14.20	Завихритель Brake plate	D190/50 Tk 146 D190/50 Tk 146	161.869.6908
	14.30	Регулировочная труба Adjusting tube	D25/1,2x190 D25/1,2x190	168.861.1672
	14.40	Газовое сопло Gas nozzle	D 25x1,5 D 25x1,5	168.865.7245
	14.42	Газовое сопло Gas nozzle	D 22/11x2 EK 60 D 22/11x2 EK 60	168.869.6931
	14.60	Запальная горелка Ignition burner	ZB 12 ZB 12	168.878.6649
	14.60.1	- Запальная горелка - Ignition burner	ZB 12 EK6 ZB 12 EK6	168.878.6638
	14.60.2	- Электрод поджига - Ignition electrode	D11x100+85мм D11x100+85mm	172.874.2005
	14.90	Уплотнительная прокладка Gasket		168.817.8252
Комплекующие:	14	Элементы газовой трубки 100	EK6.170 G-RU/EU	
Ass. group:		Lance gas head 100	EK6.170 G-RU/EU	
	14.10	Жаровая труба 100 Flame tube 100	D223/227x605 D223/227x605	163.878.6558
	14.30	Регулировочная труба Adjusting tube	D25/1,2x290 D25/1,2x290	168.865.7085
Комплекующие:	14	Элементы газовой трубки 200	EK6.170 G-RU/EU	
Ass. group:		Lance gas head 200	EK6.170 G-RU/EU	
	14.10	Жаровая труба 200 Flame tube 200	D223/227x705 D223/227x705	163.878.6547
	14.30	Регулировочная труба Adjusting tube	D25/1,2x390 D25/1,2x390	168.865.7096

	Поз. Pos.	Наименование Description	Артикул № Article-No.
Комплектующие:	20	Аксессуары	EK 6
Ass. group:		Accessory	EK 6
	20.1	Уплотнительная прокладка Gasket	D 320x320x3 D 320x320x3
			196.842.3167
Комплектующие:	21	Датчик пламени	EK 6/7/8/9 G/GL (RU/EU)
Ass. group:		Flame monitor system	EK 6/7/8/9 G/GL (RU/EU)
	21.1 A	Датчик пламени Flame sensor	QRA 2 QRA 2
			175.810.6258
	21.1 B	Датчик пламени Flame sensor	QRA 53 D QRA 53 D
			333.312.3724
	21.1 C	Датчик пламени Flame sensor	QRA 53 C QRA 53 C
			175.835.3913
	21.1 D	Датчик пламени Flame sensor	FFS 06 FFS 06
			175.873.4132

	Поз.	Наименование		Артикул №
	Pos.	Description		Article-No.
Комплекующие:	22	Электрическое оборудование	EK 6 G	
Ass. group:		Electric equipment	EK 6 G	
	22.1.A	Электрический комплект	BCS-300	175.879.1137
		Electric ass.	BCS-300	
	22.1.1	- Сервопривод	SAD 15.0	121.879.0509
		- Actuator	SAD 15.0	
	22.1.2	- Фотодатчик	BCS-FLW 05	175.879.5195
		- Flame detector	BCS-FLW 05	
	22.1.3	- Основной BCS модуль	BCS 300	175.879.1079
		- BCS-basic module	BCS 300	
	22.1.4	- Трансформатор поджига	EBI	173.873.4223
		- Ignition transformer	EBI	
	22.1.5	- Реле	f. 4кВт ZE 9	615.880.1354
		- Relay	f. 4kW ZE 9	
	22.1.7	- Реле	4кВт AC3 230В/50Гц	615.880.3576
		- Relay	4kW AC3 230V/50Hz	
	22.1.B	Электрический комплект	Lamtec EVR	175.879.5708
		Electric ass.	Lamtec EVR	
	22.1.1	- Сервопривод	STM 30/40 Q15	121.879.0510
		- Actuator	STM 30/40 Q15	
	22.1.4	- Трансформатор поджига	EBI	173.873.4223
		- Ignition transformer	EBI	





EK 6... G-EU

Оборудование: Газовый клапан может быть заказан в договорной спецификации.

Equipment: The gas valve as ordered for commission spezification.

Другие запасные части по необходимости.
Further spare part on request.

Ваш партнер в России

Т Е Р М И Н

ТЕРМО ИНЖИНИРИНГ

ООО "ТЕРМИН"

СПб, Октябрьская наб. д. 6-Н
тел.: (812) 610-40-20; факс.: (812) 444-96-82
E-mail: termoengineering@mail.ru
WWW.TERM-IN.RU

00 11 / 102.879.4181

ELCO Klöckner Heiztechnik GmbH
EXPORT DIVISION
D-01796 Pirna

We reserve the right to make technical changes to improve our products without prior notice.
Мы сохраняем за собой право производить технические изменения для улучшения нашей
продукции без предварительного уведомления.